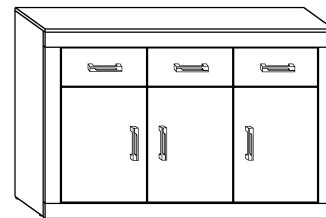




VRN-10 VERIN - KOMODA 3D3S

► 135 ▲ 89 ▼ 44

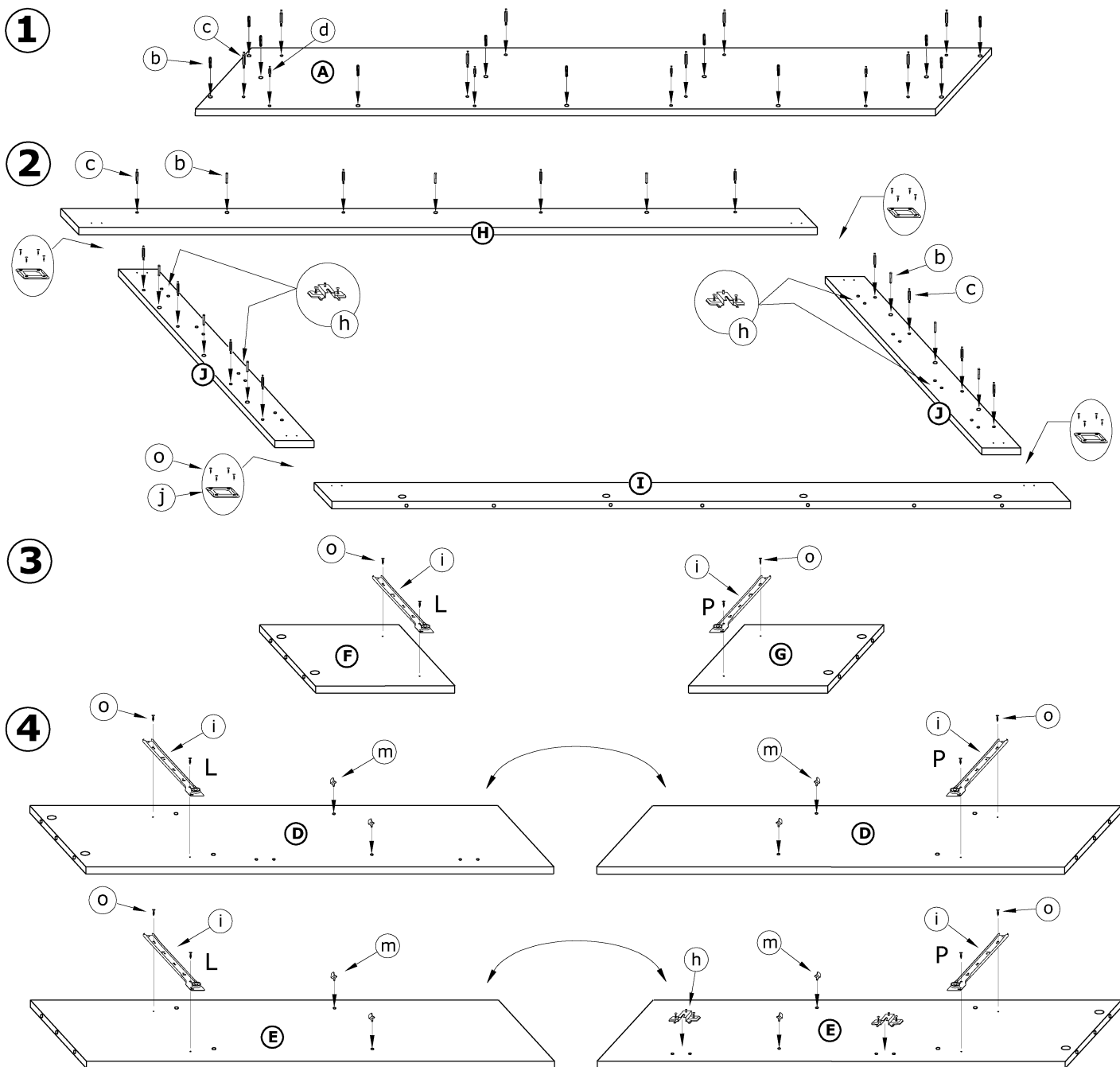


x 24 (a)	x 24 (b)	x 28 (c)	x 4 (d)	x 32 (e)	x 4 (f)		
x 2 (g)	x 6 (h)	x 4 (j)	x 6 (k)	x 6 (l)	x 12 (m)	x 64 (3,5x16) (o)	x 12 (3,5x30) (p)
x 110 (r)	x 1 (s)			x 3 kpl. (350 mm) (i)		60 min 	

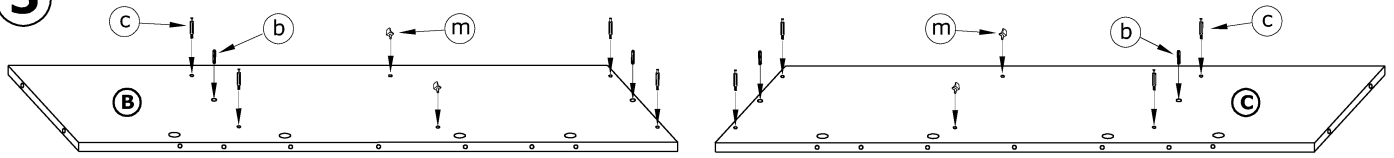
1 - FAZY MONTAŻU

A - OZNACZENIE ELEMENTÓW

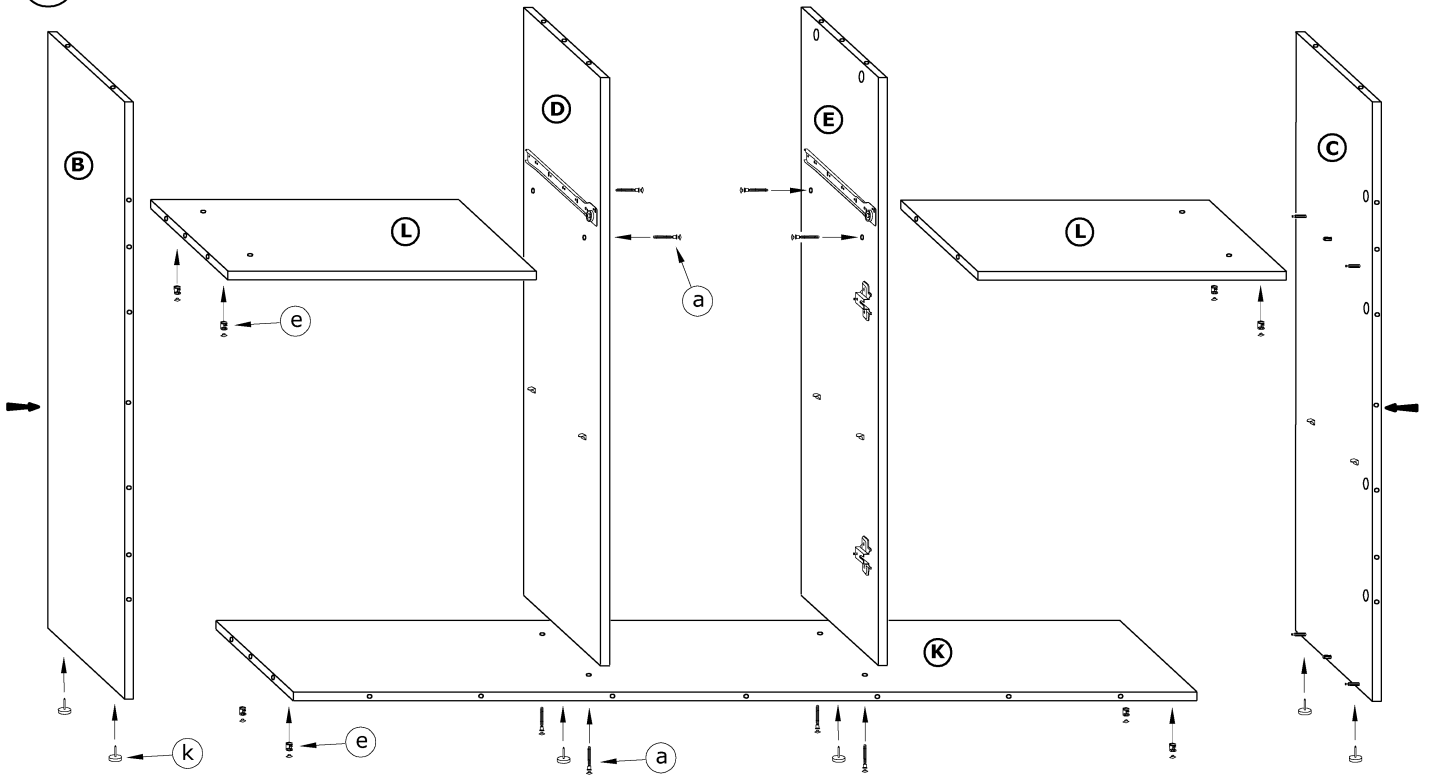
a - OZNACZENIE AKCESORIÓW



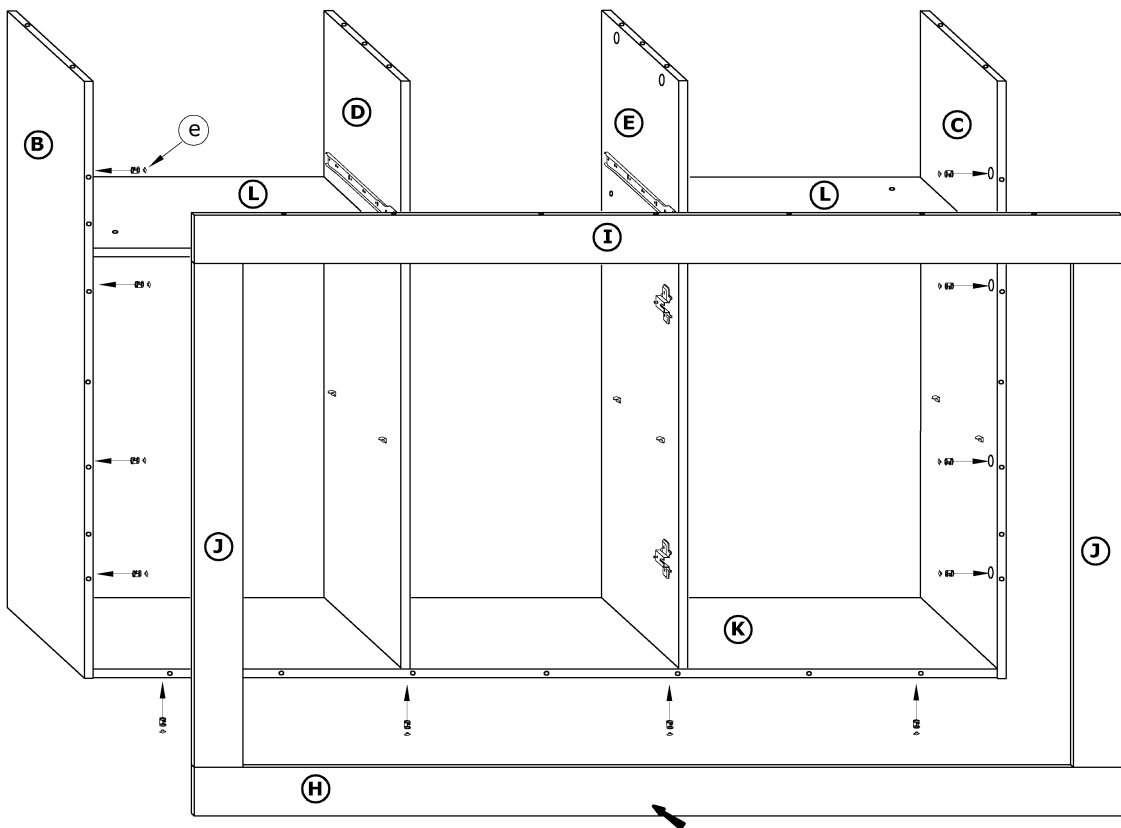
5



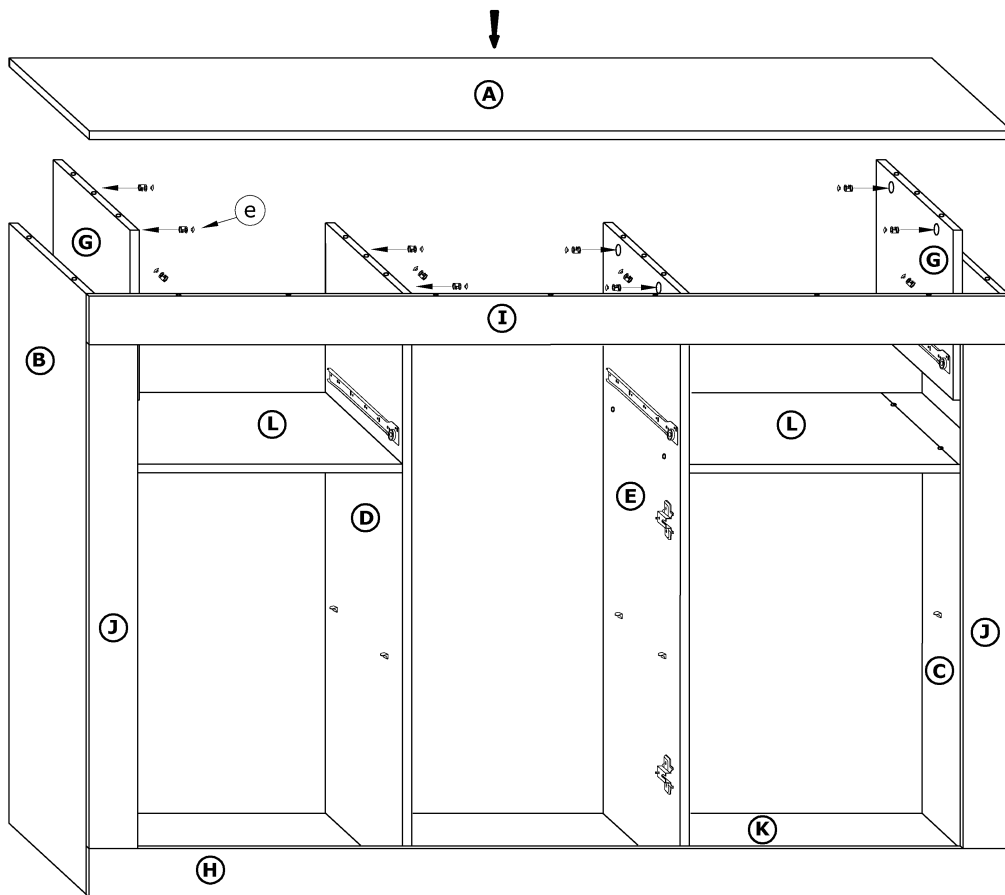
6



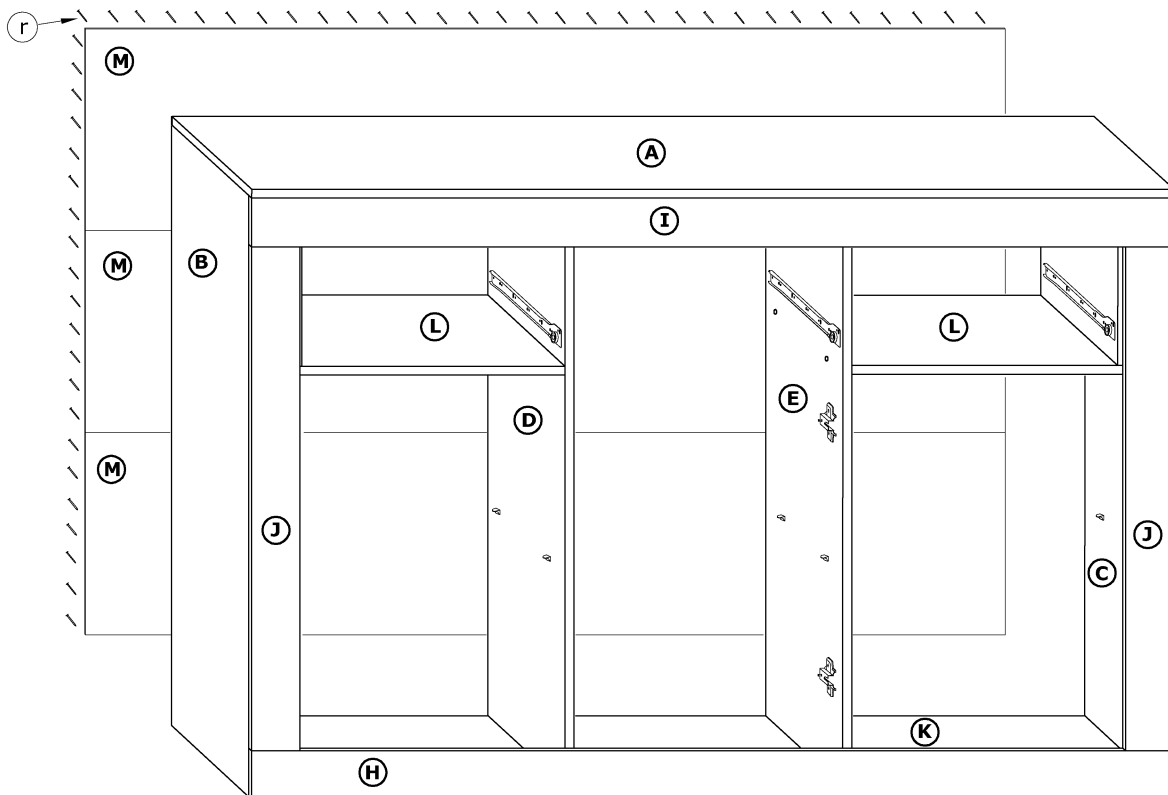
7



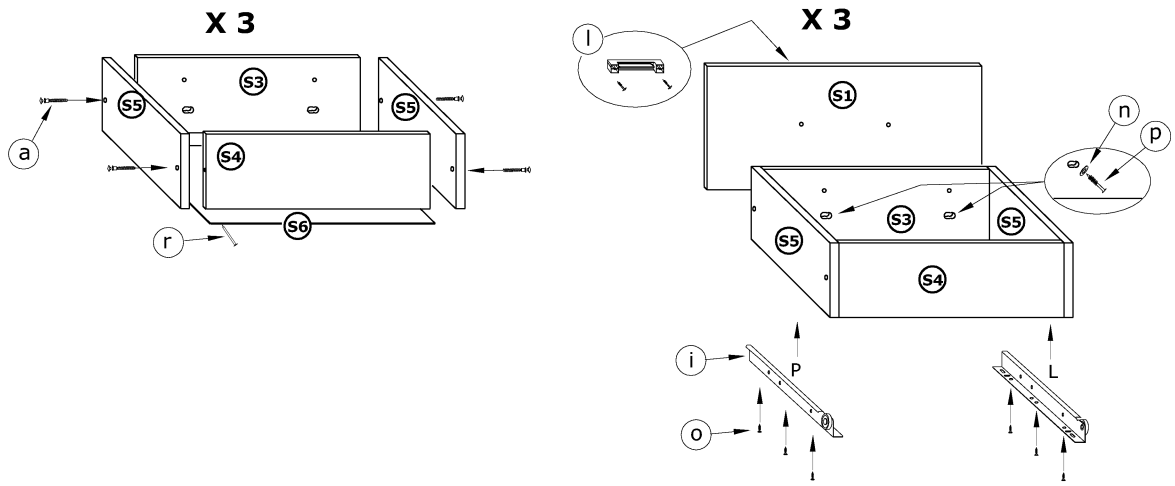
8



9



10



11

